

Рекомендации по обслуживанию и эксплуатации мебели

Качество и комплектность изделия рекомендуется проверять в магазине при покупке в распакованном виде.

Рекомендуется привлечь для сборки изделия квалифицированных специалистов.

Мебель должна храниться и эксплуатироваться в помещениях с температурой не ниже +2° и не выше +40° и относительной влажностью от 45% до 70%

Сборка изделия должна производиться в порядке, изложенном в настоящей инструкции. В процессе эксплуатации изделий необходимо периодически затягивать ослабленные винтовые соединения. В случае необходимости перемещения изделия по помещению перед перестановкой необходимо полностью освободить его от груза (одежда, матрас и т.п.) Во избежание поломки изделия передвижение производить, приподнимая его над уровнем пола. Поверхность деталей мебели следует беречь от попадания влаги во избежание разбухания и отклеивания кромки.

Не допускается расположение мебели ближе 50см от отопительных приборов и других источников тепла, а также под прямыми солнечными лучами. Это вызывает ускоренное старение, выцветание покрытия и деформацию деталей мебели.

Не допускается попадание на поверхности деталей агрессивных жидкостей (спирт, бензин, ацетон и т.п.)

Пыль с поверхности деталей мебели удалять чистой и сухой салфеткой из мягкой ткани фланель, плюш и т.п.) Для очистки поверхностей от загрязнений использовать только специальные средства по уходу за мебелью, соответствующие характеру материала покрытия необходимо ознакомиться с инструкцией производителя).

Любые поверхности необходимо беречь от ударов твердыми предметами во избежание появления царапин, вмятин, трещин, сколов и т.п.

При эксплуатации изделий со стеклянными дверями, полками и зеркалами важно помнить, что эксплуатация деталей из стекла и зеркала с трещиной сопряжена с риском получения травмы. При появлении трещин необходимо немедленно заменить поврежденную деталь.

Не допускается эксплуатация мебели для лежания без матраса. Не рекомендуется вставать ногами на изделия. Во избежание несчастных случаев и повреждения купленной Вами мебели не разрешайте детям прыгать на кровати. Нагрузка должна распределяться равномерно и не превышать разрешенную допустимую нагрузку

ВАЖНО: несоблюдение вышеизложенных рекомендаций, повлекшее возникновение недостатков изделия, может являться основанием для утраты права на гарантийное обслуживание.

Гарантии изготовителя

Гарантийный срок эксплуатации изделия составляет: мебель бытовая - 24 мес., мебель для сидения и лежания, мебель детская-18мес., мебель детская для сидения и лежания-12мес. Гарантийный срок при розничной продаже через торговую сеть исчисляется со дня продажи мебели.

В период гарантийного срока изготовитель гарантирует ремонт изделий или его замену, если потребителем не нарушены правила транспортирования, хранения, сборки и эксплуатации. Претензии предъявляются потребителем непосредственно в торгующую организацию, в которой была приобретена мебель, предъявив настоящую "инструкцию по сборке" и копию товарного чека.

Изготовитель гарантирует соответствие мебели требованиям ГОСТ 16371-2014 «Мебель» Общие технические условия, ГОСТ 19917-2014 "Мебель для сидения и лежания. Общие технические условия" и требованиям ТР ТС 025/2012 "О безопасности мебельной продукции". Срок службы изделия - 10 лет.

Предприятие-изготовитель оставляет за собой право без уведомления клиента вносить изменения в конструкцию изделия (в том числе замену фурнитуры), не ухудшающие его конструктивные и эксплуатационные характеристики.

ВАЖНО: сохраняйте, пожалуйста, инструкцию в случае повторной сборки мебели или рекламаций. В случае составления рекламации пользуйтесь обозначениями из данной инструкции по сборке.

С условиями гарантийного обслуживания, а также с рекомендациями по обслуживанию и эксплуатации мебели ознакомлен: _____ (подпись клиента)

Дата изготовления:

Штамп ОТК:

Дата продажи:

Штамп магазина:



Инструкция по сборке

Тумба под ТВ 32.16

пр.КН.НМ.32.16.00.00.00

665 * 1380 * 400

(высота*ширина*глубина)




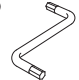

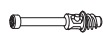





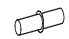



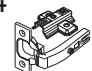





ООО МФ "Олимп-мебель"

Россия, 606400, Нижегородская область, г. Балахна, ул. Челюскинцев, 27

тел. 8(831) 266-00-29

сайт: www.olmeco.ru

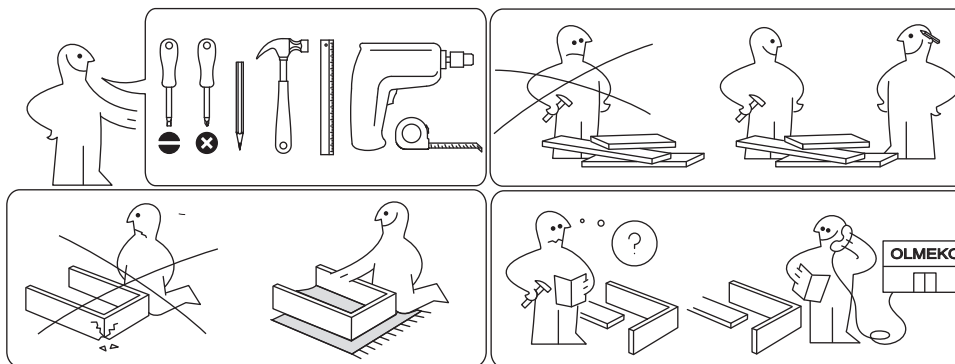
№	Обозначение	Наименование	Размеры, мм	Кол.
1	КН.НМ.32.16.00.01.00	Крышка в сборе:	1382 x 397	1
2	КН.НМ.32.16.00.02.00	Стенка горизонтальная	1298 x 370	1
3	КН.НМ.32.16.00.03.00	Стенка вертикальная	646 x 360	1
4	КН.НМ.32.16.00.04.00	Стенка вертикальная	646 x 360	1
5	КН.НМ.32.16.00.05.00	Стенка вертикальная	576 x 360	1
6	КН.НМ.32.16.00.06.00	Стенка горизонтальная	802 x 360	1
7	КН.НМ.32.16.00.07.00	Стенка вертикальная	390 x 104	2
8	КН.НМ.32.16.00.08.00	Стенка горизонтальная	480 x 360	1
9	КН.НМ.32.04.00.08.00-01	Стенка вертикальная	370 x 70	2
10	КН.НМ.32.16.00.10.00	Стенка вертикальная	1364 x 70	1
11	КН.НМ.32.16.00.11.00	Профиль МДФ	576 x 65	1
12	КН.НМ.32.16.00.12.00	Профиль МДФ	576 x 65	1
13	КН.НМ.32.16.00.13.00	Дверь в сборе	564 x 436	1
14	КН.НМ.32.16.00.14.00	Фасадная ст.ящика в сборе:	758 x 200	2
15	КН.НМ.32.02.00.15.00	Стенка ящика боковая левая	350 x 100	2
16	КН.НМ.32.02.00.16.00	Стенка ящика боковая правая	350 x 100	2
17	КН.НМ.32.16.00.17.00	Стенка ящика задняя	688 x 100	2
18	КН.НМ.32.16.00.18.00	Дно ящика ДВП	718 x 358	2
19	КН.НМ.32.16.00.19.00	Ст.задняя ДВП	604 x 250	2
20	КН.НМ.32.16.00.20.00	Ст.задняя ДВП	420 x 824	1
21	КН.НМ.32.16.00.21.00	Стенка вертикальная	1298 x 54	1
22		Профиль соединительный	570	1

a1  16шт.	a3  1шт.	a2  16шт.	b1  30шт.	b2  30шт.	b3  30шт.	l2  6шт.
d2  3,5x16 90шт.	d3  4x30 12шт.	i1  4шт.	g1  2шт.	c2  2комп.	k3  6шт.	e4  2шт.
h4  3шт.	f1  4шт.	j15  M4x12 4шт.	f2  6шт.	k1  6шт.		

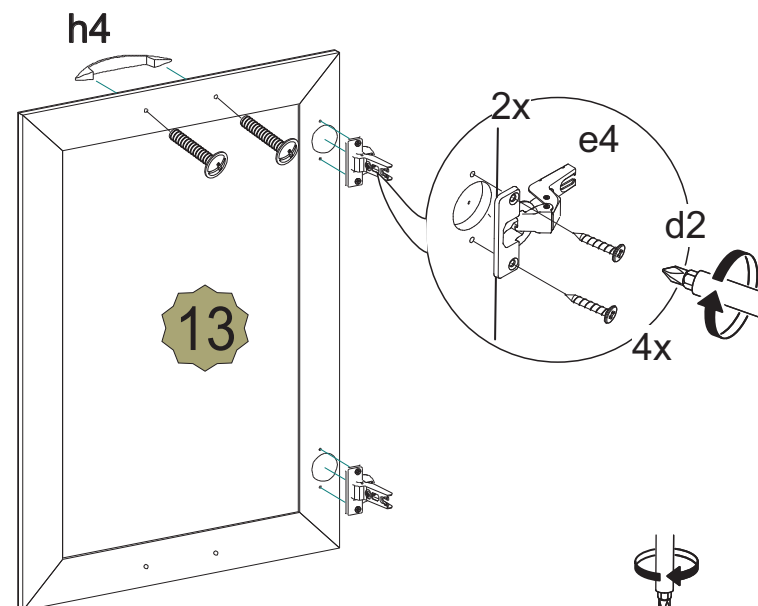


Для заметок:

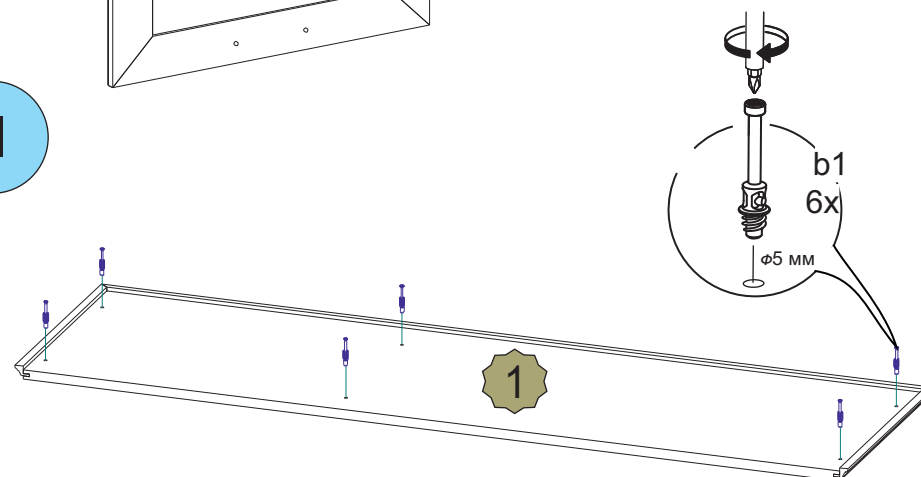
Для заметок:



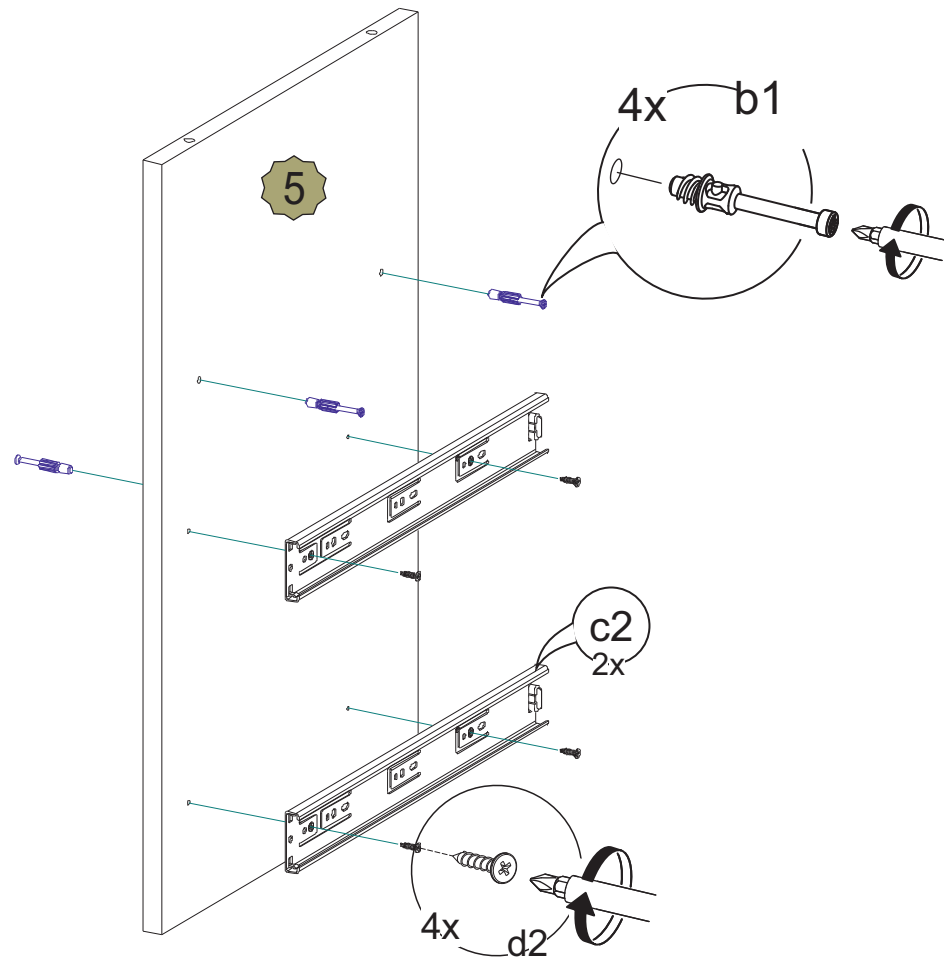
I



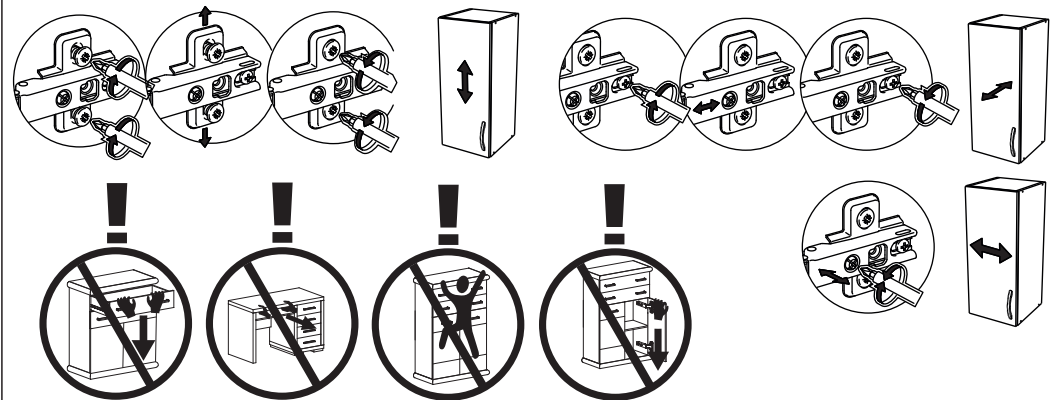
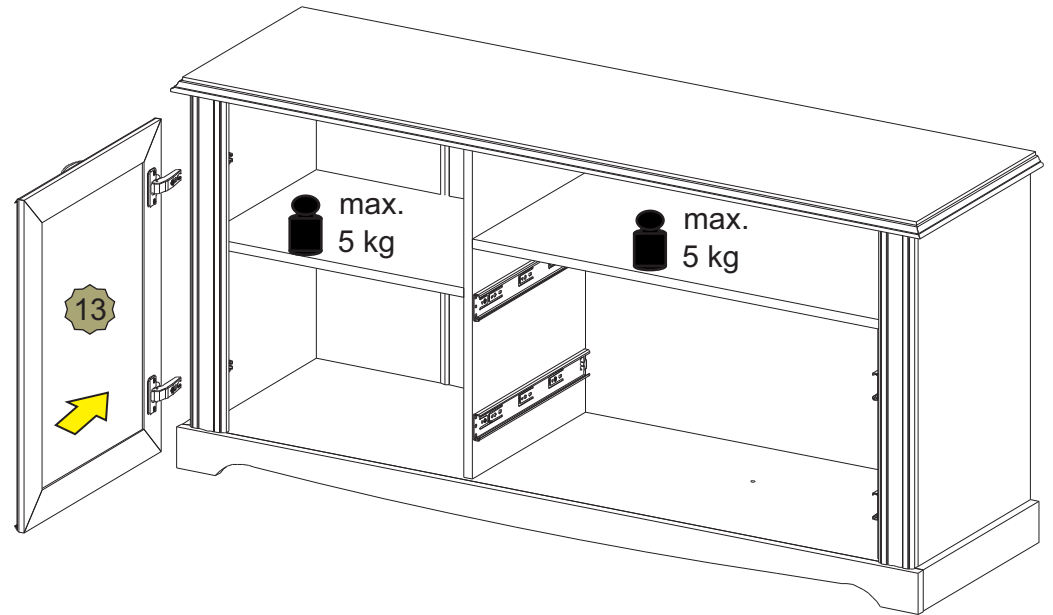
II



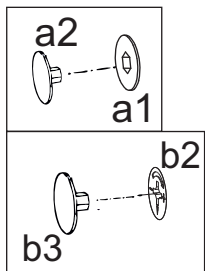
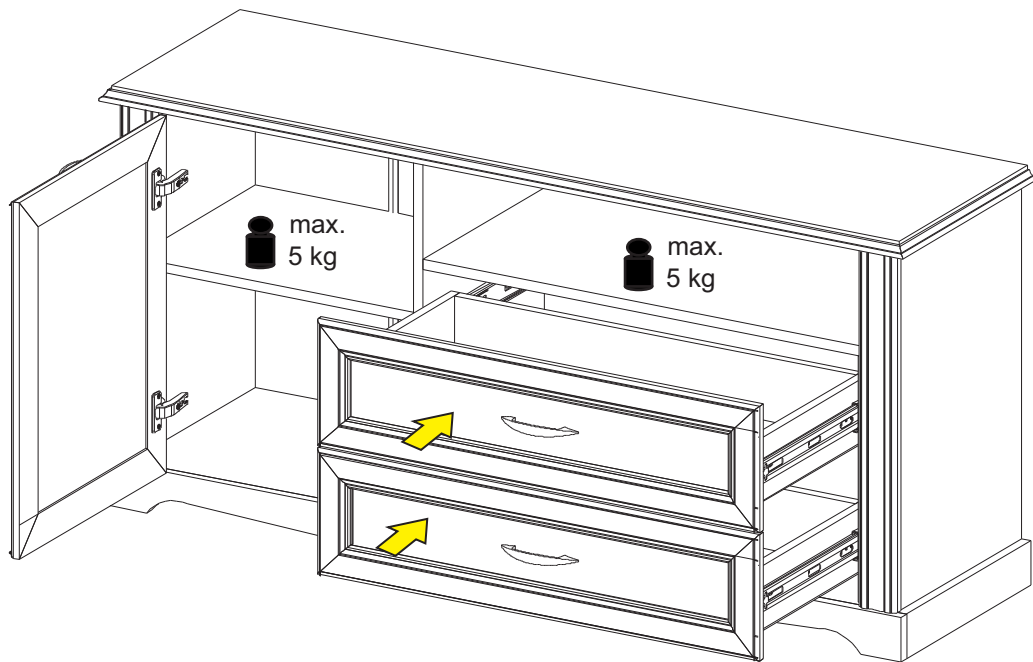
V



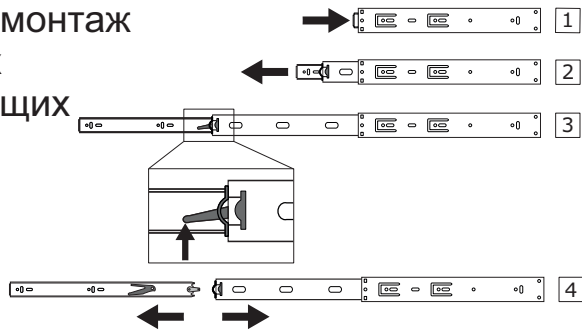
X



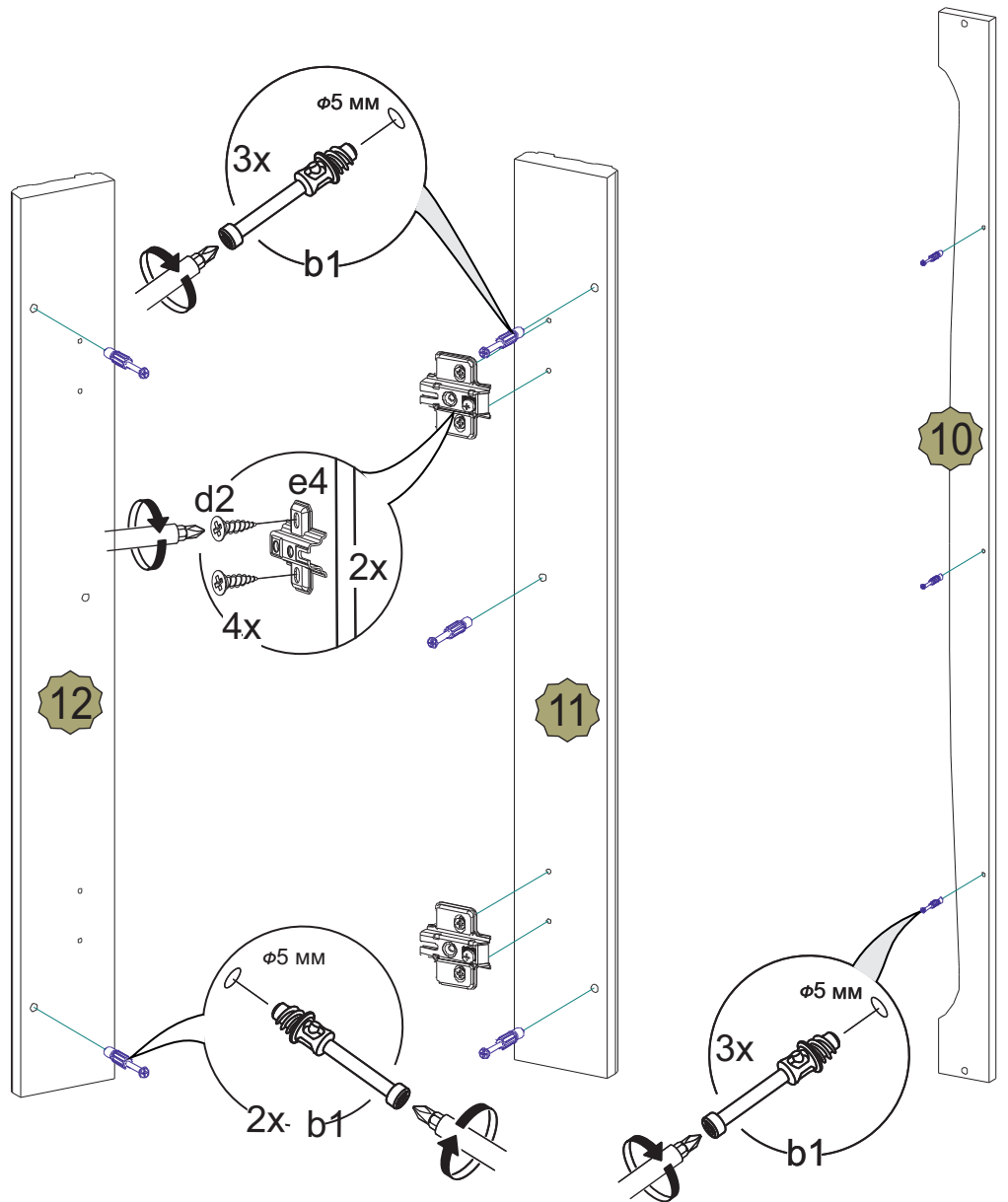
XI



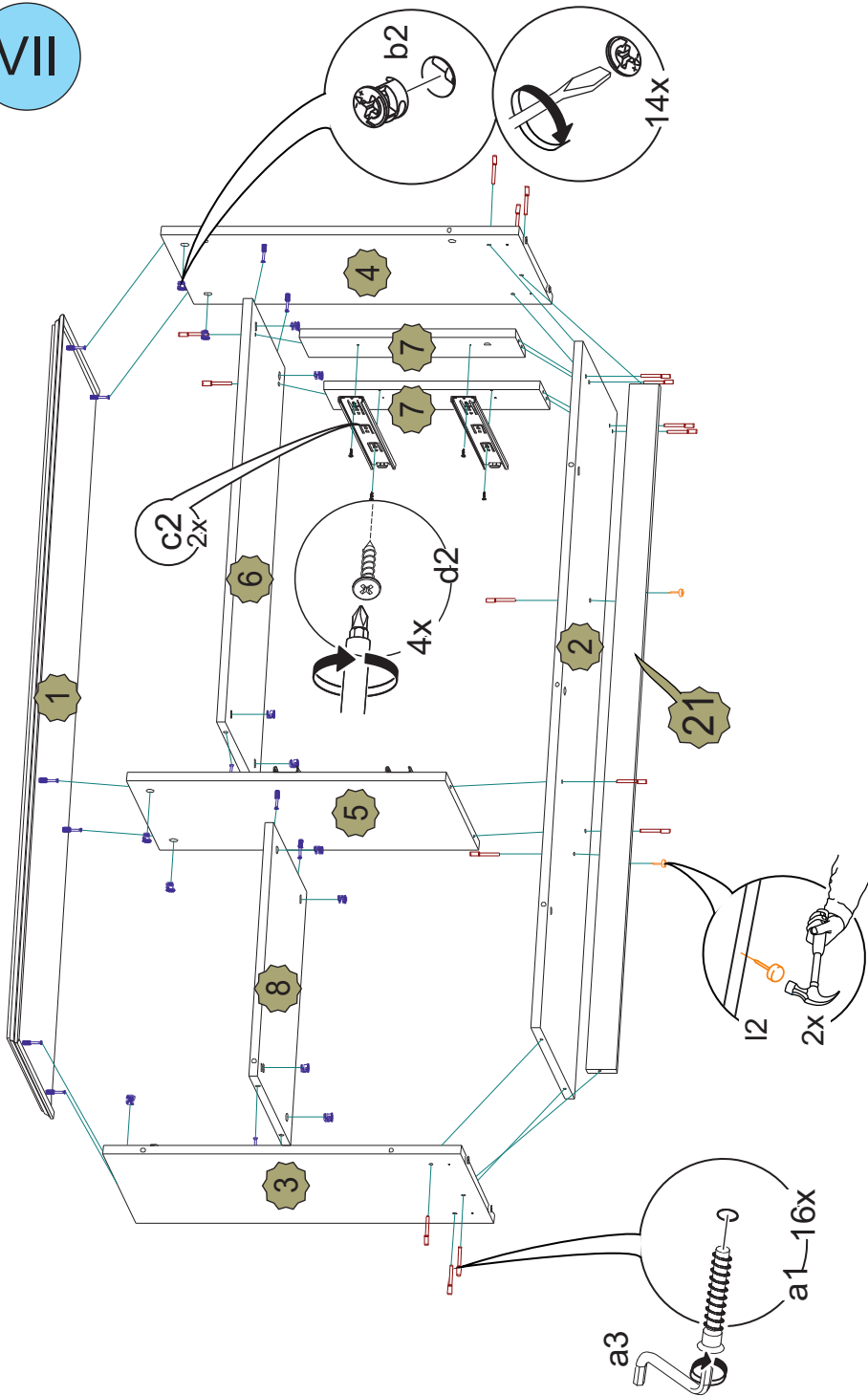
монтаж, демонтаж шариковых направляющих



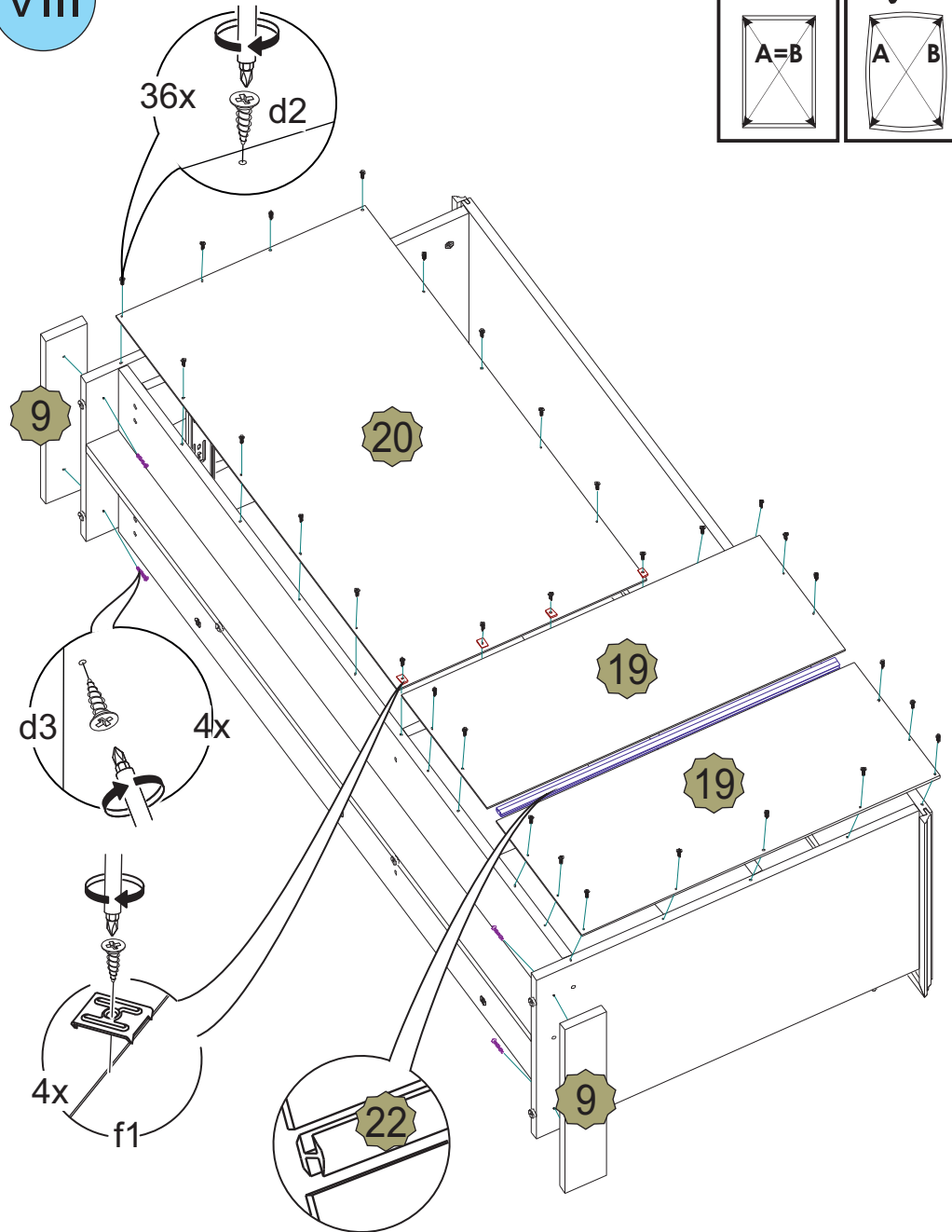
IV



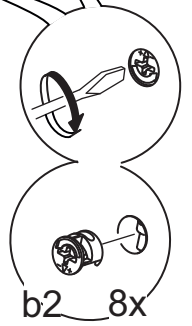
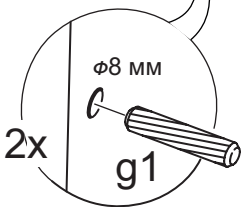
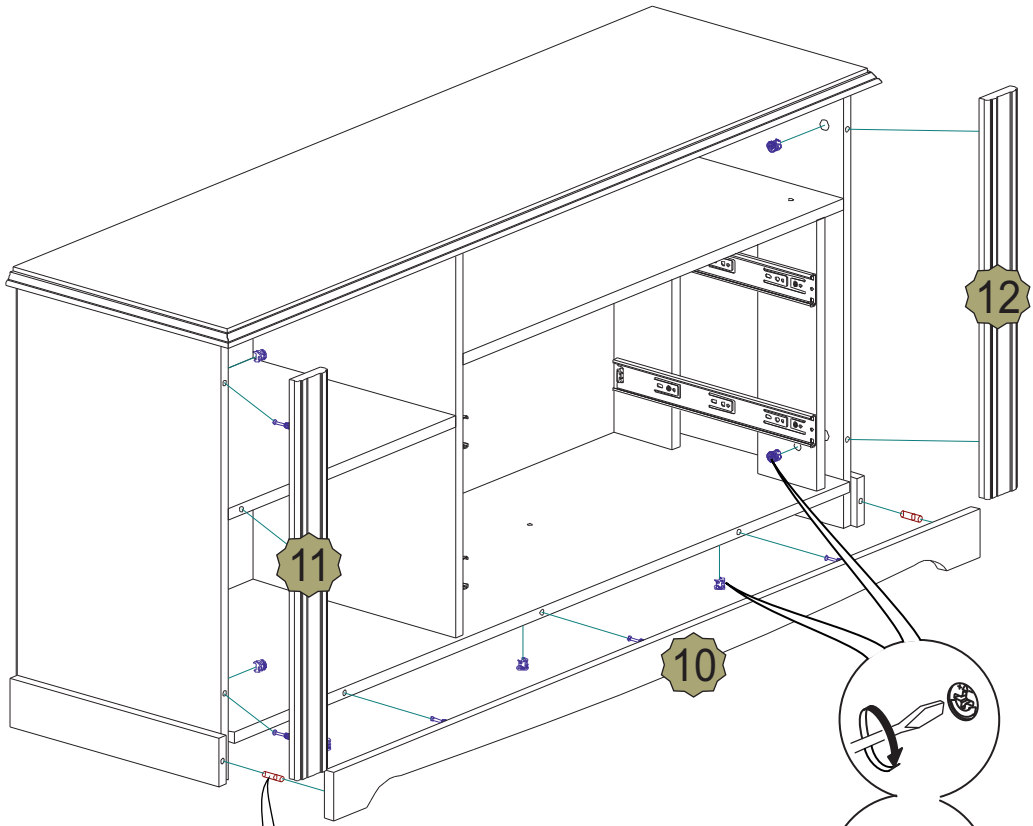
VII



VIII



IX



VI

